

La porte basculante Lara est une porte à portillon, isolée 40mm et motorisée.

Le joint à lèvres du bas de porte, avec une partie souple, complète l'isolation des panneaux de 40mm.

En option : accessoires de motorisation ; des hublots et décors

Motorisation

One 600 & 2 télécommandes

Technique

- Débordante en cours d'ouverture, mais non débordante une fois ouverte
- Guidage par rails horizontaux,
- Équilibrage par multi ressorts.
- Moteur équipé de sécurité
- Portillon à gauche ou à droite vu d'extérieur

Dimensions

Standard :

L 2400/2500/3000 mm x H 2000/2125 mm

Sur-mesure :

Hauteur de 1850 à 2250mm

Largeur de 2000 à 3000mm

Motifs et couleurs

5 Couleurs de base :

Blanc Ral 9016, 2 variantes de gris et 2 imitations bois

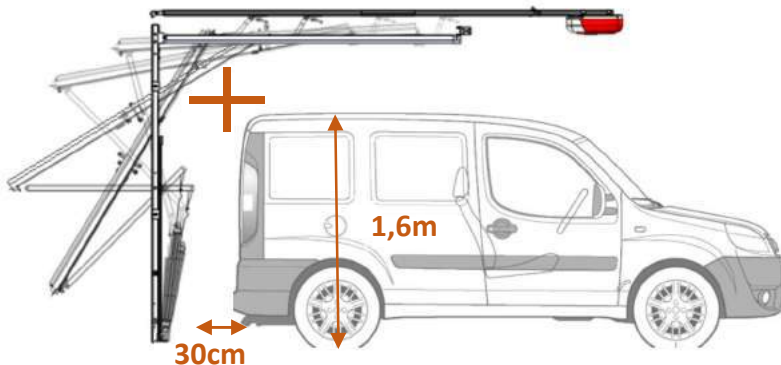
2 Designs :

- Woodgrain avec rainures larges UU

- Polygrain sans rainures RF



Porte Standard Polygrain Blanc Ral 9016



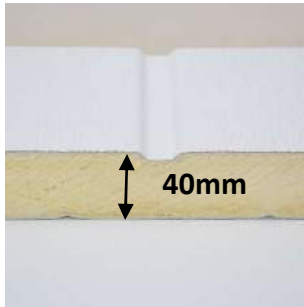
Porte Standard Woodgrain Grise Ral 7016

En option :



ROBUSTESSE

Tablier en panneaux 40mm, 2 faces acier et mousse.



PROTECTION

Le portillon est équipé de 2 verrous complémentaires.



QUALITÉ

Guidage par rails horizontaux et roulettes à roulement à billes.



MOTORISATION

Motorisée par opérateur One et deux émetteurs.



SÉCURITÉ

Équilibrage par bras à multi-ressorts pour plus de sécurité et une facilité d'entretien.



ACCESSOIRES (en option)

Différents hublots et accessoires disponibles tels que : digicode, barre de seuil, chatière,



Conception et production française dans nos ateliers à Delle (90100).



Documentations techniques et notices de pose sur notre site internet.



Garantie 10 ans



Pièces détachées disponibles au moins 10 ans sur notre site internet axone-spadone.fr



GARANTIE

10
ANS

Pour plus d'information :
Rendez-vous dans votre magasin
Entrepôt du Bricolage
ou sur entrepot-du-bricolage.fr